

CleanCast™

Scies à plâtre et système d'extraction

Sommaire

Scie à batterie page 2

Scie pédiatrique page 3

Scies basse tension page 5

Scie à alimentation secteur page 7

Accessoires page 8

Lames de scie page 9



Les produits De Soutter Médical CleanCast™ sont conformes aux directives de CEM et de marquage CE en vigueur en Europe.

Ils répondent aux normes les plus strictes imposées par les réglementations internationales concernant le filtrage des particules.



Les produits De Soutter Médical CleanCast sont garantis 1 an.

La maintenance est assurée par nos services.



de Soutter
MEDICAL

Scie à batterie

Autonome/sans fil

La scie De Soutter Médical CSB-100 assure à l'utilisateur une totale liberté de mouvement, particulièrement appréciable dans les services d'urgence, chambres, cliniques vétérinaires, et tous environnements où l'alimentation sans fil est indispensable.



CSB-100

Scie CSB-100

Vitesse (oscillation/mn)	16000
Batterie (NiMH)	10.8 V
Poids total (avec batterie)	1.05 Kg
Référence	1286224

Livrée avec une lame de scie de référence 6250. Voir page 7 lames de scie.



Batterie CB-100 (NiMH)

Tension	10.8 V
Capacité	2600 mAh
Référence	15010



Chargeur de batterie BC-100

Tension d'alimentation	100 - 240 Vca
Fréquence d'alimentation	50 - 60 Hz
Référence	15020

Livré avec des adaptateurs d'alimentation interchangeables pour une utilisation dans la plupart des pays.



Scie CSB-100-A

Désignation	Référence	Quantité
CSB-100-A (Système complet)	1286774	1
ce système complet comprend:		
Scie CSB-100	1286224	1
Batterie CB-100	15010	2
Chargeur BC-100	15020	1
Lame de scie	6250	1
Clé hexagonale	204903	1
Coffret de transport	15030	1

Scie batterie ou filaire

Compact et Silencieuse



Exceptionnellement compacte et silencieuse le modèle CSP a remporté le prix « Reddot design », son agrément est particulièrement apprécié en Pédiatrie. La scie peut fonctionner secteur ou sur batterie. La technologie ION Lithium lui procure un ratio poids/ Autonomie sans rival.



reddot design award
winner 2011

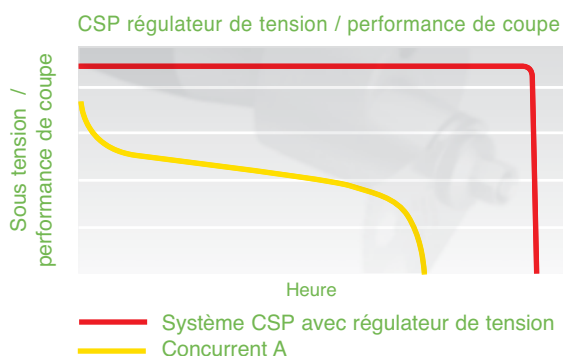
Scie CSP-201

Equipée de la Batterie Pro BP-201

Caractéristiques

Modèle	CSP-201
Vitesse d'oscillation	14800 - 17500 cpm
Poids pièce à main	319 grams
Bruit	55 dB(A)
Réf.	1286994

- Fonction démarrage en douceur avec contrôle du bruit. Cela permet de minimiser l'anxiété des patients.
- Recharge rapide – moins de 3 heures.
- Temps de coupe de 2 heures en continue
- Message de rappel pour maintenance tous les 300 cycles de charge
- L'affichage permet à l'utilisateur de sélectionner la vitesse de coupe optimale et de visualiser la capacité restante de la batterie.
- Un micro-processeur permet de réguler la tension afin d'assurer une qualité de coupe constante. Voir graphique ci-dessous.

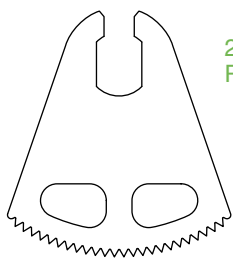


Caractéristiques Batterie

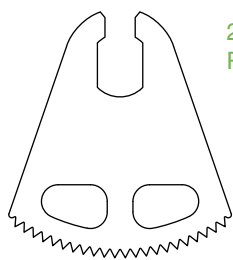
Modèle de batterie	BP-201
Capacité (mW.h)	30.8
Poids (gr)	437
Temps charge Max	> 3h
Réf.	15250

Un clip permet d'attacher la batterie ou le raccord secteur à l'opérateur pour une plus grande liberté de mouvement.

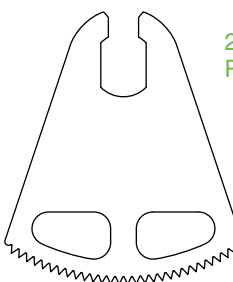




25 mm
Réf.15310



25 mm
Réf.16120



29 mm
Réf.15320

Fonctionnement sur secteur :
La scie CSP-201 reliée à
l'inter-connecteur IC-201 et
à l'alimentation PS-201



Scie CSP-201 Pro

CSP-201-A Pro Cast comprenant :

CSP-201 Scie et câble	1286994
Pack batterie Pro BP-201	15250
CSP-201 Scie et câble	15270
Alimentation PS-201	15280
Mallette	15290
Clé	15300
Lame de scie	15310
Lame de scie	15320

Merci de préciser le câble d'alimentation requis.
Ci-dessous

Câbles d'alimentation

Longueur 2 metres long

UK - C7 plug	15610
EUR - C7 plug	15620
USA - C7 plug	15630
AUS - C7 plug	15640
Japan - C7 plug	15650
Swiss - C7 plug	15650

Scies basse tension

avec ou sans système d'extraction

Les modèles CC5 et CC6 combinent les dernières caractéristiques technologiques à une poignée ergonomique fonctionnelle. Les contours lisses sont conçus pour se conformer à la main tout en fournissant une position de coupe idéale. La distribution de poids équilibrée augmente la manœuvrabilité et aide à réduire la fatigue.

Sur le modèle CC5, le trajet d'extraction des poussières passe à travers la pièce à main, ce qui augmente d'une manière significative la visibilité et la maniabilité par comparaison aux scies classiques équipées d'un dispositif d'extraction.

Les supports en caoutchouc du moteur isolent le mécanisme interne du carter extérieur. Ceci a pour résultat un niveau acoustique extrêmement faible et moins de vibrations pour l'opérateur.

Une commande à deux vitesses de la pièce à main fournit un réglage basse vitesse plus silencieux qui est idéal pour une utilisation avec des enfants et un réglage haute vitesse en vue du retrait rapide de plâtres corporels épais.



Unité d'alimentation électrique

Les scies CC5 et CC6 exigent l'utilisation d'une unité d'alimentation électrique basse tension propre. Sur le modèle CC5, l'alimentation électrique est intégrée à l'unité d'extraction des poussières. La scie CC6 est équipée de l'unité d'alimentation électrique PS6. Voir page 4 pour les options disponibles.

Support de scie optionnel pour fixation murale
Réf: 7670



CC5
avec système d'extraction

CC6

Caractéristiques des scies CC5 et CC6

Vitesse rapide	16000 osc/mn
Vitesse lente	11800 osc/mn
Tension	22/29 V
Poids	0.85 kg
Niveau acoustique	68 dB(A)
Longueur	245 mm

Voir page suivante pour les instructions de commande.
Voir page 8 et 9 pour les accessoires et Lames de scie.

Unité d'alimentation électrique pour CC6

L'unité d'alimentation électrique peut être soit montée sur une table, soit fixée à une paroi à l'aide des fixations livrées.

Tension de sortie	22/29 V
Fréquence d'alimentation	50 - 60 Hz
Poids	1.51 kg
Dimensions - mm	215L x 63H x 98W



Unité d'extraction pour CC5 et CC4



L'extracteur possède quatre niveaux de filtration: un sac en papier facile à remplacer, deux filtres en tissu et un micro-filtre d'une capacité de rétention de 99,997%, pour les particules de poussière de plus de 0.5 microns.

La puissance d'aspiration est réglable : élevée ou faible, à la convenance de l'opérateur et du patient.

L'extracteur CCS, d'une capacité de filtrage exceptionnelle, est utilisable avec les modèles de scie CC4 et CC5. Il est opérationnel dès que la scie est mise en marche. De même, il stoppe automatiquement cinq secondes après l'arrêt de la scie, permettant ainsi une purge totale du système.

La position de raccordement du tuyau et du centre de gravité (situé dans la partie inférieure de la cuve) stabilisent l'extracteur, évitant ainsi tout risque de bascule.

Système complet CC5A



Caractéristiques de l'extracteur

Puissance du moteur (max.)	1kW
Voltage	230 or 120 V
Fréquence d'alimentation	50-60 Hz
Aspiration	2500 - Niveau d'eau en mm
Filtration	99.997% > 0.5 microns
Capacité du sac à poussière	7.5 litres
Niveau acoustique	58 dB(A)

Voir page 8 et 9 pour les accessoires et Lames de scie.

Scie CC5 avec extraction

Désignation	Référence
Système complet	CC5A-230 UE
Ce système complet comprend:	
Scie CC5	1270554
Unité d'alimentation électrique PS5	609053
Kit de tuyaux souples	6400
Extracteur	7020

Scie CC-6

Désignation	Référence
Système complet	CC6A-230 UE
Ce système complet comprend:	
Scie CC6	1270664
Unité d'alimentation électrique PS6	609083

Les scies et extracteurs sont garanties 1 an. Maintenance assurée par De Soutter Médical.

Les scies CC5 et CC6, les unités d'alimentation électrique et l'extracteur sont testés conformément aux normes EN60601-1:1990, BS5724: Partie 1: 1989, IEC 601-1: 1988. Le modèle 120 V est homologué CSA.

Scie à alimentation secteur

Haute puissance

La scie CC4 avec son puissant moteur de 110 watt maintient une coupe rapide et efficace sur le plus épais des plâtres corporels.

La poignée moletée proche de la lame de scie fournit à l'opérateur une commande et une souplesse de mouvement excellentes.

La hotte d'extraction transparente facultative garantit une bonne visibilité au cours de la coupe. La hotte est complètement rétractable pour s'adapter à la position de coupe la plus commode.

Voir la page 4 pour les spécifications complètes de l'extracteur.

Caractéristiques de la scie CC4

Vitesse d'oscillation	14000 osc/mn
Tension	230 Vca
Poids	1.3 kg
Niveau acoustique	70 dB(A)
Longueur	333 mm

Voir page 8 et 9 pour les accessoires et Lames de scie.



Hotte d'extraction avec tuyau souple de 2 mètres.
Référence 78472

Système complet CC4A



CC4

Scie CC4 avec extraction

Désignation	Référence
Ce système complet comprend:	CC4A-230 UE
Scie CC4	1270554
Kit de tuyaux souples	78472
Extracteur	7020

Scie CC4

Désignation	Référence
Scie CC4	1270994

Les scies et extracteurs sont garanties 1 an.
Maintenance assurée par De Soutter Médical.

Accessoires



Filtre en tissu secondaire
Référence: 603213



Filtre en tissu primaire
Référence: 603203



Sacs de collecte synthétiques
jetables Hepaflow. Livrés en
paquets de 10 unités.
Référence: 602763



Collier de serrage de tuyau
Référence: 603093



Tuyau souple d'extraction de 2 mètres.
Référence: 216933



Coude de hotte d'extraction CC4.
Référence: 2920



Hotte d'extraction CC4.
Référence: 600003



Hotte d'extraction CC5.
Référence: 608353



Clé pour lame.
Référence: 204903

Arrêteur de lame.
Référence: 610073



Pince à plâtre de grande
taille pour deux mains
Référence: 5130



Pince à plâtre de petite
taille pour une main.
Référence: 5120



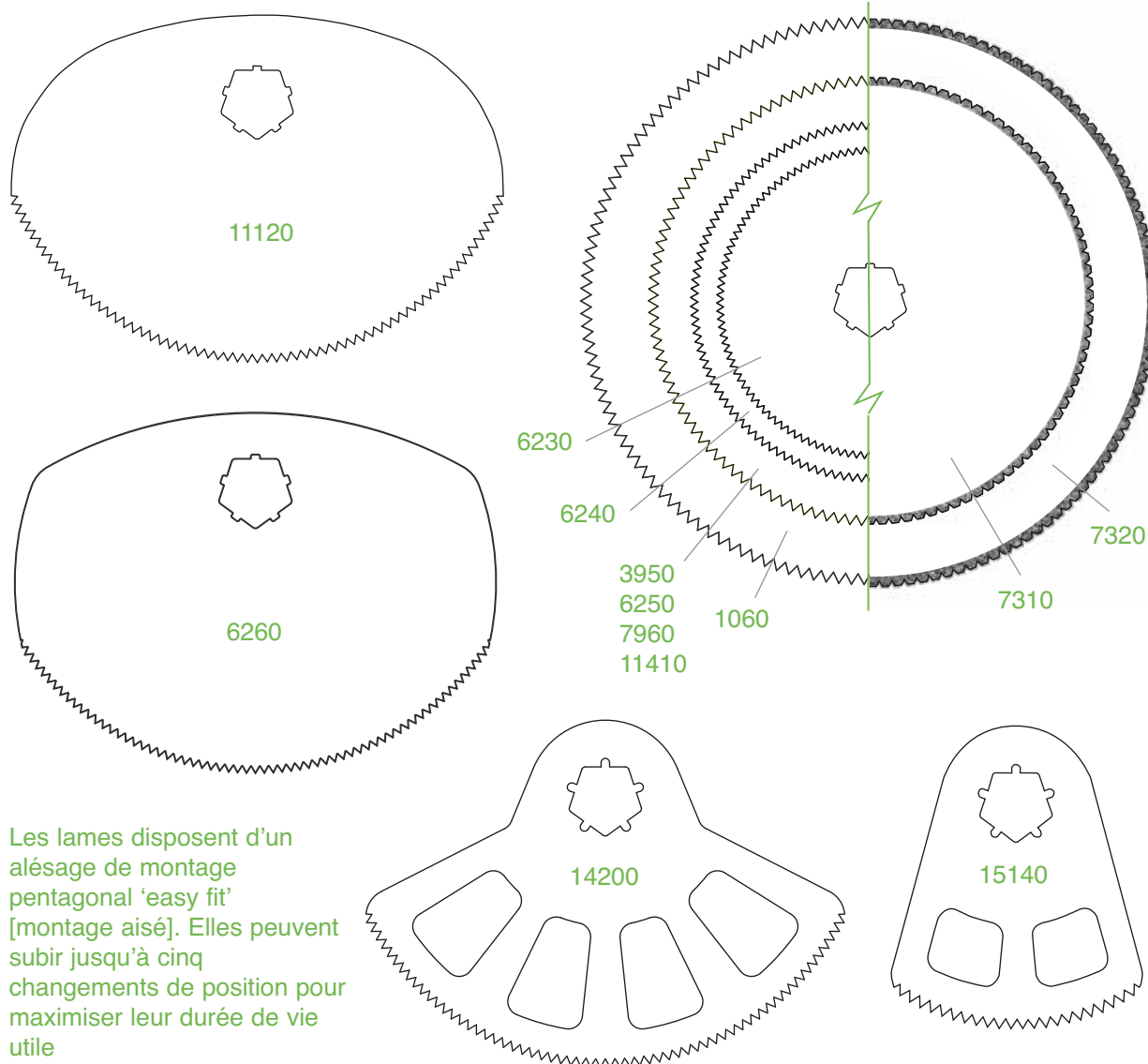
Cisaille à plâtre.
Référence: 7680



Ciseaux de garniture.
Référence: 15150

Lames de scie

Lames pour scie de Soutter



Les lames disposent d'un alésage de montage pentagonal 'easy fit' [montage aisé]. Elles peuvent subir jusqu'à cinq changements de position pour maximiser leur durée de vie utile

Gamme de lame/Référence

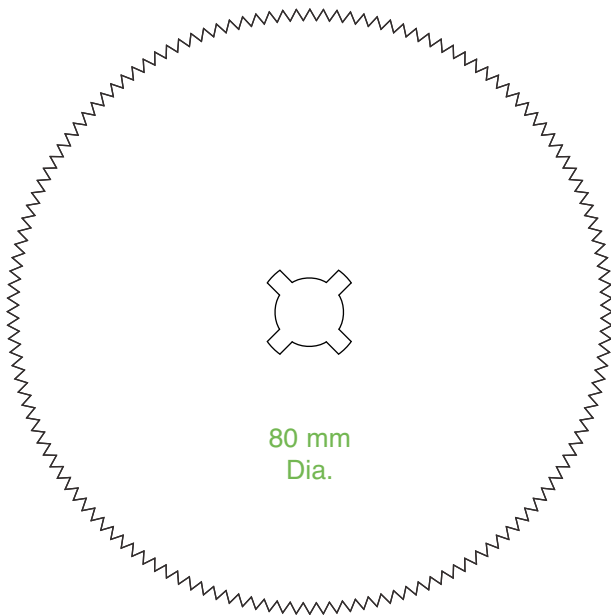
Toutes les lames sont vendues par boîte de 5.

Diamètre en mm des lames	Forme de la lame	Revêtement chrome dur PTFE	Acier inoxydable	Nitride de fer	Nitride de titane	Diamant
44	Circulaire	6230				
50	Circulaire	6240				
64	Circulaire	6250	7960	11410	3950	7310
80	Circulaire	1060 ¹⁾				7320 ¹⁾
64	Segment d'arc		15140 ²⁾			
76	Segment d'arc		14200		11120	
80	Segment d'arc	6260				
POP - Gypsona		Optimal				
Fibreglass - Deltalite/Scotchcast		Approprié				
Polyester - Deltalite/Benicast/CellaCast		Non recommandé				

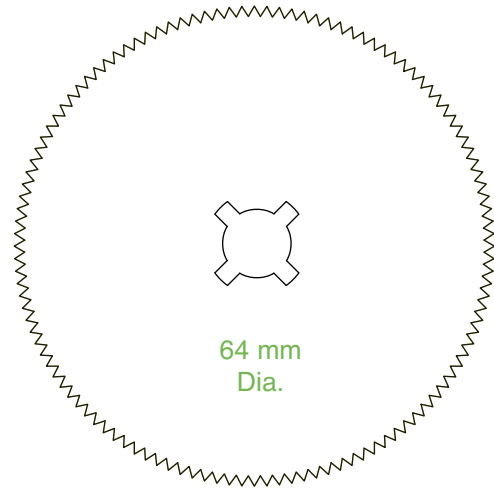
¹⁾ Non approprié au modèle CC5.

²⁾ Lame à bruit/vibrations faibles - idéal pour usage pédiatrique.

Lames de scie universelles



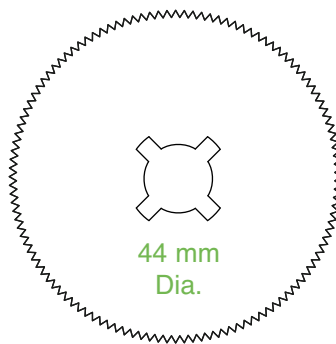
80 mm
Dia.



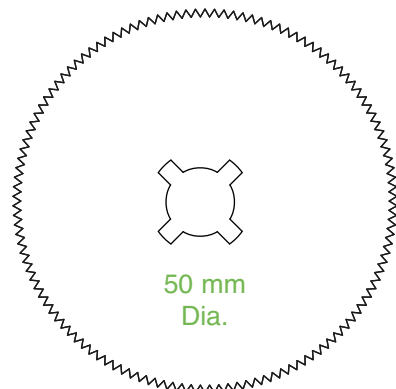
64 mm
Dia.

Les lames ont un encliquetage de montage universel. Elles peuvent subir jusqu'à quatre changements de position pour maximiser leur durée de vie utile. Ces lames peuvent être utilisées avec les marques ci-dessous :

- Stryker
- Aesculap
- Zimmer
- M-Pact
- Martin
- BSN



44 mm
Dia.



50 mm
Dia.

Gamme de lame/Référence.

Diamètre en mm des lames	Forme de la lame	Revêtement chrome dur PTFE	Nitride de titane
44	Circulaire	7040	
50	Circulaire	7800	
64	Circulaire	1180	7790
80	Circulaire	7810	
POP - Gypsona			
Fibreglass - Deltalite/Scotchcast			
Polyester - Deltalite/Benicast/CellaCast			

Toutes les lames sont vendues par boîte de 5.



Pour plus d'informations sur les scies à plâtre
de Soutter Médical, contactez votre correspondant local.

FRANCE

De Soutter Medical France
949 Avenue Park des Expositions, 33260 La Teste de Buch
Tel: +33 (0) 5 56 54 89 36
Fax: +33 (0) 9 70 61 37 60
Email: france@de-soutter.com

UNITED KINGDOM

De Soutter Medical Limited
Halton Brook Business Park, Weston Road, Aston Clinton, Aylesbury, Bucks HP22 5WF
Tel: +44 (0) 1296 634 000
Fax: +44 (0) 1296 634 033
Email: info@de-soutter.com

GERMANY

De Soutter Medical Germany
Niederlassung Deutschland, Kladenfloss, D-66625 Nohfelden
Tel: +49 (0) 68 52-99 12 46
Fax: +49 (0) 68 52-99 12 47
Email: de.soutter@t-online.de

BELGIUM

De Soutter Medical Belgium
In De Bruel 30, 3620 Lanaken
Tel: +32 (0) 89/47 15 37
Fax: +32 (0) 89/70 12 19
Email: belgium@de-soutter.com

ITALY

De Soutter Medical Italia
Palazzo Marco Polo, Il Girasole, 20084 Lacchiarella, Milano, Italia
Tel: +39 (0) 2 9009 4098
Fax: +39 (0) 2 9009 2673
Email: info@de-souttermedical.it

AUSTRIA

De Soutter Medical Austria
Niederlassung Österreich, Hofkirchnergasse 3/1/30, A-3400 Klosterneuburg
Tel: +43 (0) 676 96 71 770
Fax: +43 (0) 2243 21 656
Email: austria@de-soutter.com

AUSTRALIA

De Soutter Medical Australia Pty Ltd
2/12-14 Apollo Drive, Hallam, Victoria 3803
Tel: +61 (0) 3 9702 4441
Fax: +61 (0) 3 9702 4484
Email: australia@de-soutter.com

www.de-soutter.com



CleanCast™

Scies à plâtre et
système d'extraction

Vainqueur du Prix « Red Dot Design »

QuietCast™
Scie pédiatrique

deSoutter
MEDICAL

